

**SAVRŠEN, 5 GODINA JAMSTVA**

**PODEŠAVANJE KVS VIJEDNOSTI**

**JEDNOSTAVNO ODRŽAVANJE**

**IZMJENJIVI UPRAVLJAČKI ULOŽAK**

**ThermoStar**

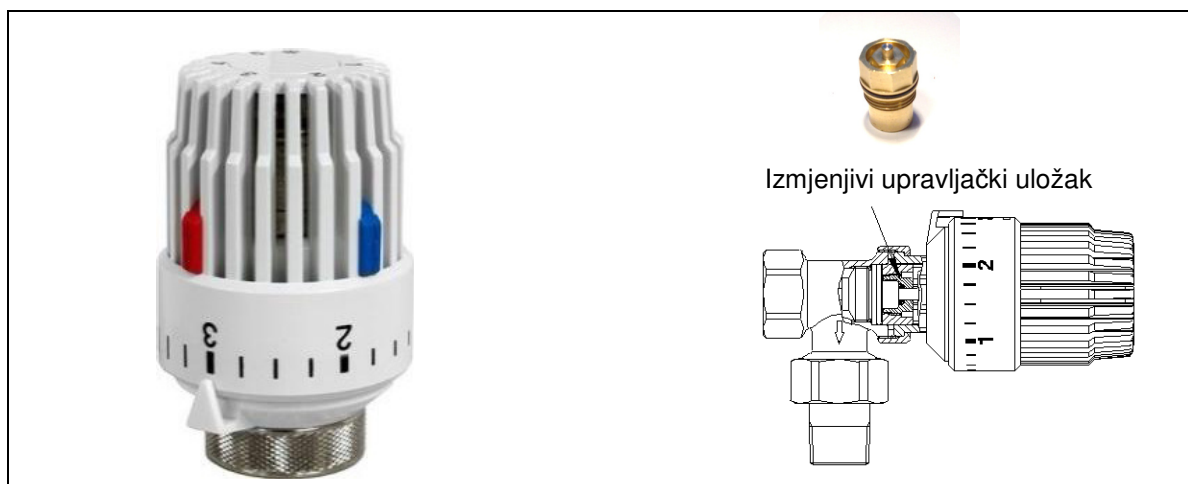
**Savršenstvo za štednju**

**TERMOSTATSKI VENTILI - Nova inovativna rješenja - prednost za korisnika**



**CEN Znak Kvalitete i Tehnologije prema UNI i EN 215 EU normi**

- Nova inovativna konstrukcija prema UNI i EN 215 – Jednostavno održavanje  
Zamjena upravljačkog uložka putem posebnog alata bez pražnjenja radijatora  
Mogućnost jednostavne nabave i ugradnje upravljačkog uložka
- Težište na Pouzdanosti i Trajnost proizvoda –
- Vrhunske tehničke karakteristike – Rad bez šumova –za zgrade i stare instalacije
- Pouzdana termoglava s plinskim punjenjem za precizno upravljanje temperaturom
- Podešavanje KVS karakteristika ventila i podešavanje faktora ograničenja protoka-
- Prošireno Jamstvo pouzdanosti u radu je 5 godine – Zamjenski ulošci osigurani



### **Tehničke karakteristike**

Temperatura podešavanja	5-28 °C
Vrijeme odziva	22 Min
Histereza	0,4 K
Oznake i podesevi Limitatori	1-5
Broj oznaka za namještanje	23
Rezolucija	1 °C
Zaštita od smrzavanja	6 °C
Max. zakret izbornika temperature	prema EN 215 dio 1
Max radna temperatura	120 °C
Max dif. Tlak	1 bar
Max aps. Tlak	10 bar
Utjecaj temp. Medija	0,6 K
Utjecaj dif. Tlaka	0,5 K
Izbor KVS Faktora	1-8

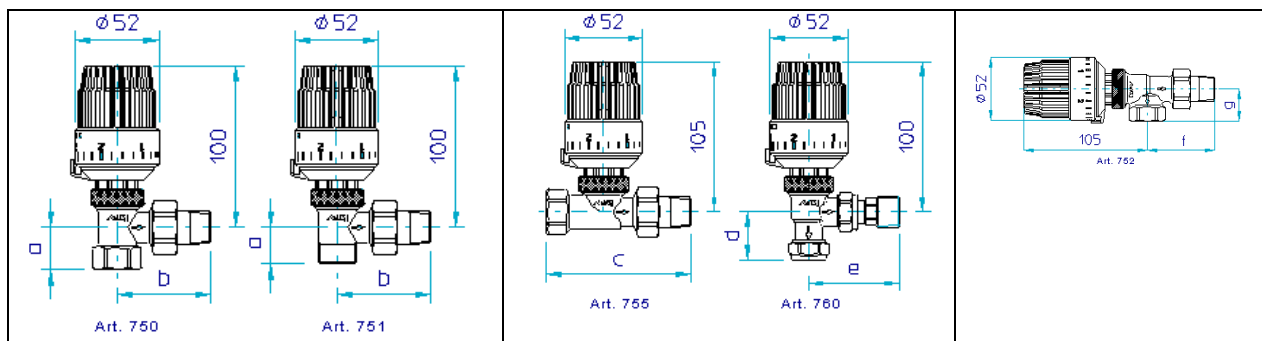
**POUZDANOST I KVALITET**

**PREMA NOVOJ UNI i EN 215 normi**

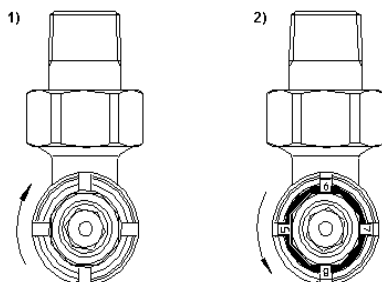
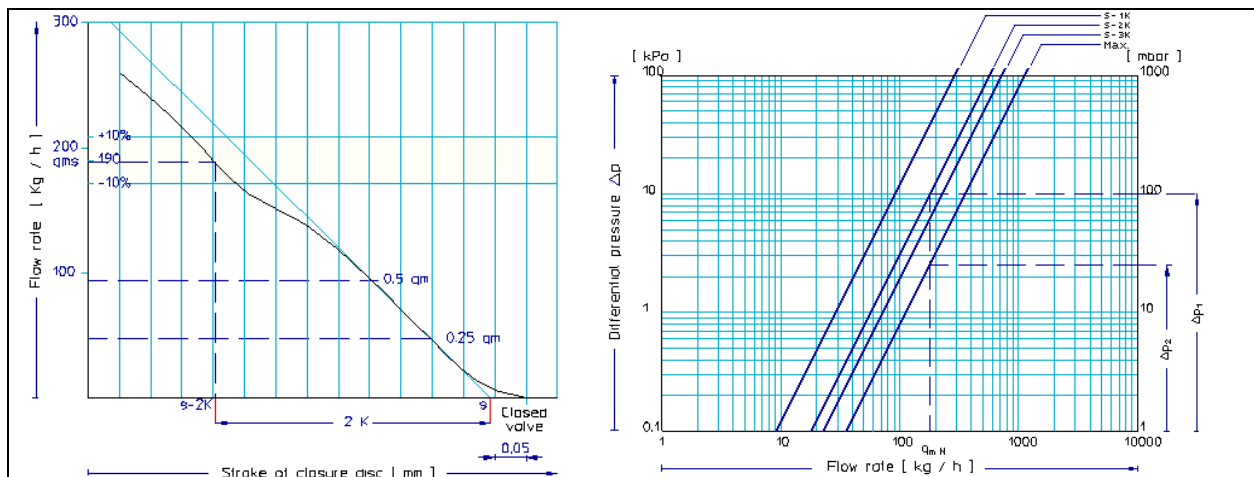
**PODESIV IZBOR REGULACIJE**

**JAMSTVO U RADU 24 MJESECI**

### Izvedbe i ugradbene mjere



### Podšavanje regulacije- Izbor KVS krivulje



### PODEŠAVANJE KVS VRIJEDNOSTI

1. **Zatvoriti ventil – okretanjem Regulačijskog Uloška u krajnji desni položaj**
2. **Primjer – namještanje reg. Uloška na oznaku 6**  
**Odvnuti ventil za 6 ploha vijka - 270° ugraditi**  
**Kulisu osigurača – da oznaka 6 bude okrenuta prema**  
**lzlazu ventila**



ODABIR Željene snage radijatora  
Preko POTREBNOG PROTOKA  
Te odabranoj KVS vrijenosti  
PREMA DIAGRAMU I KORISNIČKOJ  
UPUTI

Moguće i ostale izvedbe- sa fiksnom KVS regulacijom  
te TERMOGLAVOM s Wax punjenjem

Spec. Alat za zamjenu reg. Uloška  
termostatskog ventila bez pražnjenja sistema

**CON-TESTOR** d.o.o. Zagreb - Fax 01 2318 049  
E-Mail: info@con-testor.hr GSM 091 2000 463